

Střešní taška V9

Moderní pálená střešní taška
navržená od Studia F. A. Porsche

ŘEŠENÍ PRO ŠIKMÉ STŘECHY

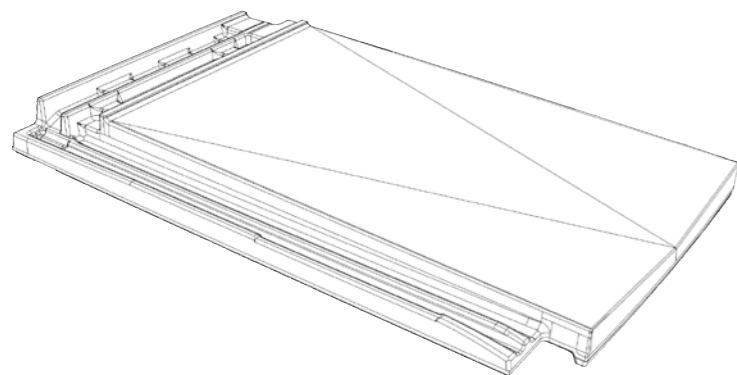
Tondach

Novinka

Moderní design od Studia F. A. Porsche

**Návrhářské Studio F. A. Porsche a wienerberger
opět spojily své síly. Díky společnému nasazení
a kreativě vznikla střešní taška V9.**

Její design představuje čistou esenci architektury: prvek, který se harmonicky začleňuje do estetiky budovy, aniž by ji převyšoval nebo dominoval. Tvar písmene „V“, viditelný na tašce, je klíčovým designovým prvkem a zároveň jedinečným rysem tašek V9.



Projekt V9, 2024
Projekt V11, 2019
Studio F. A. Porsche a wienerberger



Kvalita na střeše ve standardu wienerberger

V9 byla navržena v Rakousku a vyrábí se v moderním závodě wienerberger. Kvalita řešení nabízených společností wienerberger jsou pro nás prioritou. Proto V9 splňuje vysoké standardy kvality, které klademe na všechny naše výrobky. Testování deklarovaných parametrů, nabídka systémového příslušenství a podpora našich poradců vám zajistí pohodlí a spokojenost s výrobkem.

Nastal čas na design na střeše

Vzor na střešních taškách V9 poskytuje nejen nevšední estetický zážitek, ale je i funkčním designovým prvkem.

Reliéf ve tvaru písmene V zajišťuje výjimečný rozptyl světla a usměrňuje volně stékající vodu. Pálená střešní taška je mimořádně odolná a jako součást systému s potřebným příslušenstvím bude trvalou a ušlechtilou ozdobou moderního domu.

Technické údaje

Velkoformátovou tašku V9 nabízíme v provedení engoba anthrazit.

Celková šířka [mm]	310
Celková délka [mm]	487
Krycí délka [mm]	402-418
Doporučená krycí délka [mm]	410
Krycí šířka [mm]	269
Spotřeba na 1 m ² [ks]	8,9-9,2
Hmotnost na 1 ks [kg]	4,1
Bezpečný sklon [°]	30
Minimální sklon [°]	20



Saténový povrch

Eleganci a moderní vzhled tašek V9 podtrhuje saténová engoba na povrchu. Sytý antracitový odstín dodá vaší střeše jedinečný charakter. Ušlechtilý povrch zvýrazní její luxusní a originální styl.





Obsah a informace uvedené v této brožuře slouží výhradně pro obecné marketingové účely a nelze se na ně spoléhat jako na úplné či přesné. Tato brožura zejména nenahrazuje odbornou radu ohledně vlastností produktů, jejich použití, vhodnosti pro konkrétní účel nebo správného způsobu zpracování. Veškeré příspěvky a ilustrace v této brožuře podléhají autorským právům. Pokud není výslovně uvedeno jinak, není dovoleno jejich opakované použití. Použití kopií z této brožury je povoleno pouze pro soukromé a nekomerční účely. Jakékoliv kopírování nebo šíření pro profesionální účely je přísně zakázáno.

Vyloučení odpovědnosti: Společnost wienerberger vytvořila tuto brožuru dle svého nejlepšího vědomí. wienerberger nepřijímá žádnou odpovědnost za jakékoliv škody vzniklé či související se spolehnutím se na obsah nebo informace obsažené v této brožuře. Toto omezení se vztahuje na veškeré ztráty či škody jakéhokoliv druhu, včetně, ale nejen, přímých či nepřímých škod, následných nebo sankčních škod, zmařených výdajů, ušlého zisku nebo ztráty podnikání.

Datum vydání: leden 2025

Wienerberger s.r.o., Plachého 388/28, 370 01 České Budějovice 1
T +420 800 240 250, E info@wienerberger.cz, **wienerberger.cz**



wienerberger cz



wienerberger cz



@wienerbergercz



Wienerberger