

svahové systémy

JEŠTĚDSKÝ KÁMEN



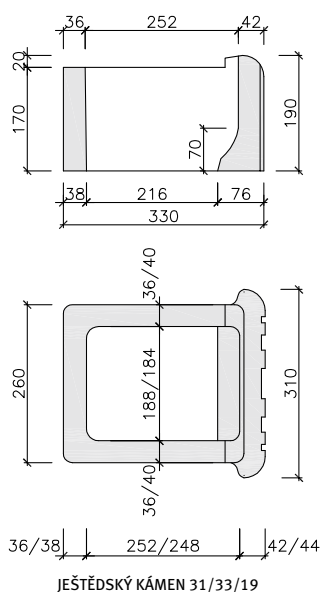
Schematické zobrazení
(skladebný rozměr v cm)



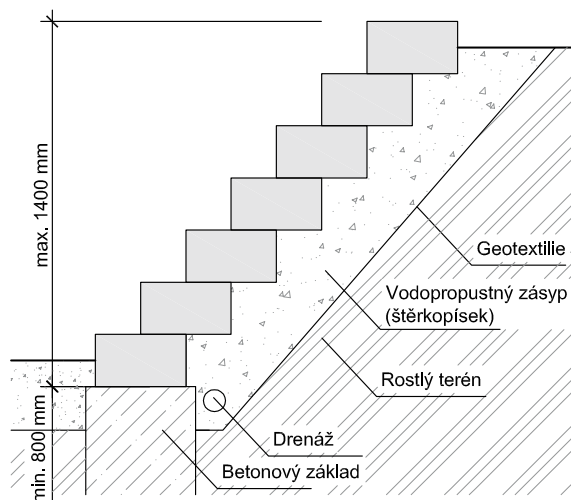
31 x 33 x 19

Barva, vzhled a povrchová úprava	<p>Barva: šedá, červená, hnědá, okrová</p> <p>Povrch: standardní</p> <p>Hrany: rovné bez fazety</p> <p>Distanční prvky: ne</p>						
Charakteristika	<p>Tvarovka pro zpevnění svahů je vyrobena bez dna jako jednovrstvá a dutá z mezerovitěho betonu.</p> <ul style="list-style-type: none"> • stálost barev • jednoduchá manipulace • rychlá výstavba • mrazuvzdornost • odolnost proti chemickým rozmrazovacím látkám • odolnost proti UV záření • možnost osázení okrasnou zelení, není určeno pro výplň betonovou směsí 						
Použití	Okrasné opěrné zdi, dělící okrasné stěny, zpevnění svahů a břehů proti sesuvu s využitím vegetace, ukončení záhonů, zpevnění násypů a valů kolem silničních komunikací. Tvarovky lze osázet zelení.						
Normy a předpisy	Uvedený výrobek je v souladu s ČSN EN 771-3 Betonové tvárnice s hutným nebo pórovitým kamenivem. Uvedený výrobek je v souladu s Nařízením Evropského parlamentu a Rady (EU) č. 305/2011 o stavebních výrobcích.						
Stavebně-fyzikální vlastnosti	Odolnost proti chemickým rozmrazovacím látkám – lze použít jen ty rozmrazovací látky, které jsou určeny pro betonové výrobky, např. na bázi NaCl. Kritéria CE – naše výrobky odpovídají požadavkům evropských norem ČSN EN 1338, ČSN EN 1339, ČSN EN 1340, ČSN EN 771-3, ČSN EN 771-5, ČSN EN 15435.						
Technické informace							
Skladebný rozměr v cm	Výrobní rozměr v cm	Výška prvku v cm	Šířka spáry v mm	Spotřeba ks/m²	Množství ks/pal., ks/vrstva	Hmotnost kg/ks, kg/pal.	Poznámka
31 x 33	–	19	–	18,98	40/8	15,82/633	1 pal. = 5 vrstev
Vzory pokládky		Veškeré vzory pokládek najdete na internetových stránkách www.semmelrock.cz					

Technický náčrt: výrobní rozměry v mm



Navrhování:



Zatížení terénu nad svahovými tvárnici pouze pochází.
Náčrty příkladů řešení jsou pouze orientační a neslouží jako prováděcí projektová dokumentace.