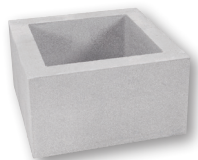


SCHODY/OBRUBNÍKY/DOPLŇKY

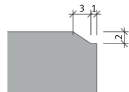
# ADELO květináč



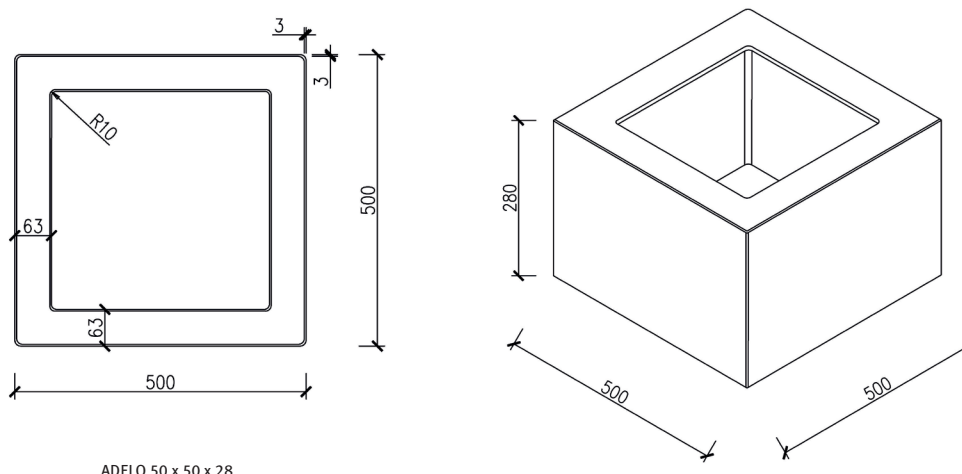
**Schematické zobrazení**  
(Skladebný rozměr v cm)



50 x 50 x 28

<b>Barva, vzhled a povrchová úprava</b>	<p><b>Barva:</b> světle šedá, šedá, antracit, hnědá</p> <p><b>Povrch:</b> standardní</p> <p><b>Hrany:</b> rovné s fazetou</p> <p><b>Distanční prvky:</b> ne</p>	<p><b>Fazeta:</b> </p>					
<b>Charakteristika</b>	<p>Moderní květináč čtvercového tvaru s hladkým povrchem. Je vyroben bez dna k zasazení přímo na trávnik nebo kamínky.</p> <ul style="list-style-type: none"> <li>• mrazuvzdornost</li> <li>• odolnost proti chemickým rozmrazovacím látkám</li> <li>• odolnost proti UV záření</li> <li>• možnost osázení okrasnou zelení, není určeno pro výplň betonovou směsí</li> </ul>						
<b>Použití</b>	Dělicí okrasné stěny, samostatně stojící dekorace, ukončení záhonů.						
<b>Normy a předpisy</b>	<p>Uvedený výrobek je v souladu s ČSN EN 771-3 Betonové tvárnice s hutným nebo pórovitým kamenivem.</p> <p>Uvedený výrobek je v souladu s Nařízením Evropského parlamentu a Rady (EU) č. 305/2011 o stavebních výrobcích.</p>						
<b>Stavebně-fyzikální vlastnosti</b>	<p>Odolnost proti chemickým rozmrazovacím látkám – lze použít jen ty rozmrazovací látky, které jsou určeny pro betonové výrobky, např. na bázi NaCl.</p> <p>Kritéria CE – naše výrobky odpovídají požadavkům evropských norem ČSN EN 1338, ČSN EN 1339, ČSN EN 1340, ČSN EN 771-3, ČSN EN 771-5, ČSN EN 15435.</p>						
<b>Technické informace</b>							
<b>Skladebný rozměr v cm</b>	<b>Výrobní rozměr v cm</b>	<b>Výška prvku v cm</b>	<b>Šířka spáry v mm</b>	<b>Spotřeba ks/m<sup>2</sup></b>	<b>Množství ks/pal., ks/vrstva</b>	<b>Hmotnost kg/ks, kg/pal.</b>	<b>Poznámka</b>
50 x 50	–	28	–	4	12/4	66 / 792	1 pal. = 3 vrstvy
<b>Vzory pokládky</b>	Veškeré vzory pokládek najdete na internetových stránkách <a href="http://www.wienerberger.cz/semmelrock">www.wienerberger.cz/semmelrock</a>						

**Technický náčrt:** výrobní rozměry v mm



ADELO 50 x 50 x 28