

SCHODY / OBRUBNÍKY / DOPLŇKY

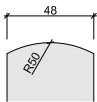
# ZAHRADNÍ OBRUBNÍK



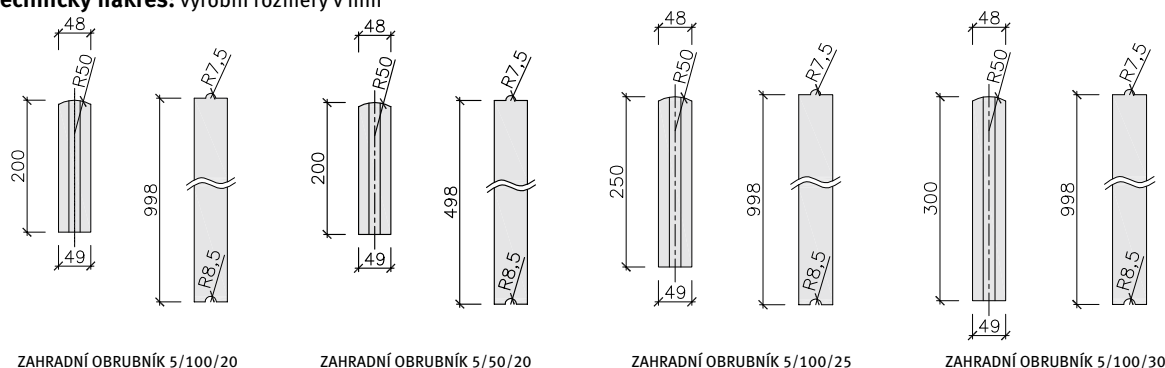
**Schematické zobrazení**  
(skladebný rozměr v cm)



5 x 100 x 20    5 x 100 x 25    5 x 100 x 30    5 x 50 x 20

<b>Barva, vzhled a povrchová úprava</b>	<p><b>Barva:</b> šedá, červená, karamelová – formáty 5/100/25 a 5/100/30 jen šedá</p> <p><b>Povrch:</b> standardní</p> <p><b>Hrany:</b> rovné bez fazety</p> <p><b>Dístanční prvky:</b> ano</p>	<p><b>Fazeta:</b> </p>					
<b>Charakteristika</b>	<p>Betonová hladká tvarovka k vytváření lemů a okrajů.</p> <ul style="list-style-type: none"> <li>• vysoká pevnost a odolnost proti známým opotřebením</li> <li>• odolnost proti chemickým rozmrazovacím látkám a UV záření</li> <li>• mrazuvzdornost</li> <li>• odolnost proti smyku a skluzu</li> </ul>						
<b>Použití</b>	Lemování dlážděných ploch a záhonů.						
<b>Normy a předpisy</b>	<p>Uvedený výrobek je v souladu s ČSN EN 1340 Betonové obrubníky – Požadavky a zkušební metody.</p> <p>Uvedený výrobek je v souladu s Nařízením Evropského parlamentu a Rady (EU) č. 305/2011 o stavebních výrobcích.</p>						
<b>Stavebně-fyzikální vlastnosti</b>	<p>Odolnost proti chemickým rozmrazovacím látkám – lze použít jen ty rozmrazovací látky, které jsou určeny pro betonové výrobky, např. na bázi NaCl.</p> <p>Kritéria CE – naše výrobky odpovídají požadavkům evropských norem ČSN EN 1338, ČSN EN 1339, ČSN EN 1340, ČSN EN 771-3, ČSN EN 771-5, ČSN EN 15435.</p>						
<b>Technické informace</b>							
<b>Skladebný rozměr v cm</b>	<b>Výrobní rozměr v cm</b>	<b>Výška prvku v cm</b>	<b>Šířka spáry v mm</b>	<b>Spotřeba ks/bm</b>	<b>Množství ks/pal., ks/vrstva</b>	<b>Hmotnost kg/ks, kg/pal.</b>	<b>Poznámka</b>
5 x 100	–	20	–	1	48/16	21,5/1032	1 pal. = 3 vrstvy
5 x 100	–	25	–	1	48/16	26/1248	1 pal. = 3 vrstvy
5 x 100	–	30	–	1	48/16	30,6/1469	1 pal. = 3 vrstvy
5 x 50	–	20	–	2	96/32	10,75/1032	1 pal. = 3 vrstvy
<b>Vzory pokládky</b>	Veškeré vzory pokládek najdete na internetových stránkách <a href="http://www.semmelrock.cz">www.semmelrock.cz</a>						

**Technický náčrtek: výrobní rozměry v mm**



Způsob pokládky		Zatížení		
ručně	strojově	pochozí	pojezd do 3,5 t	pojezd nad 3,5 t
X	–	X	–	–

Platí jen v případě správně provedeného podloží dlážděné plochy a správně položené dlažby.