

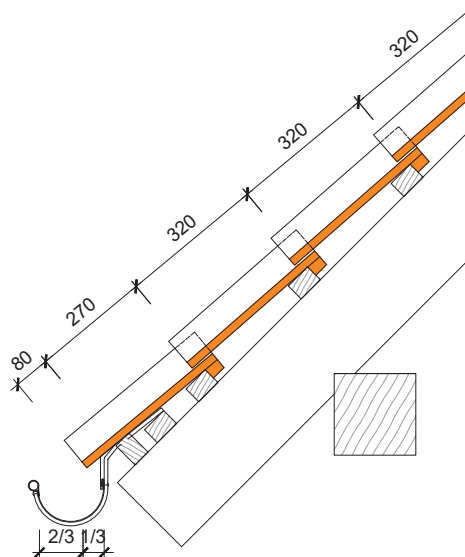
Malý prejz

formát 20,1 x 37,3 cm

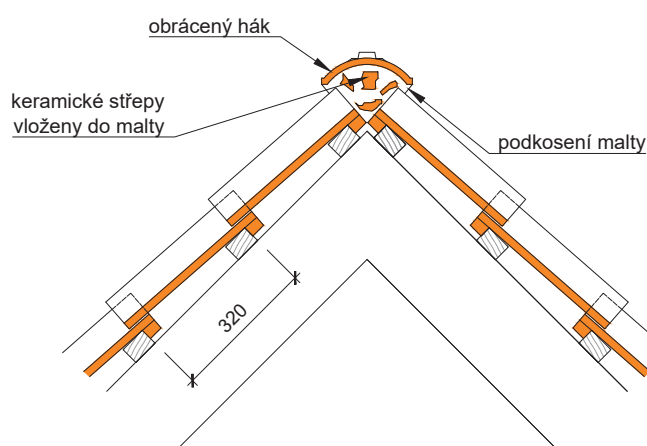


Malý prejz
kúrka + háček

OKAP



HŘEBEN



MINIMÁLNÍ SKLON STŘECHY

Bezpečný sklon	40°
Minimální sklon	35°

TECHNICKÉ ÚDAJE

Celková délka / spodní prejz (háček)	373 mm
Celková délka / vrchní prejz (kúrka)	373 mm
Krycí šířka / spodní prejz (háček)	201 mm
Krycí šířka / vrchní prejz (kúrka)	74–121 mm
Krycí délka	max. 320 mm
Hmotnost 1 ks / spodní prejz (háček)	2,1 kg
Hmotnost 1 ks / vrchní prejz (kúrka)	1,2 kg
Potřeba na 1 m ² / spodní prejz (háček)	16 ks
Potřeba na 1 m ² / vrchní prejz (kúrka)	16 ks
Hmotnost 1 m ² (bez malty)	52,8 kg/m ²
Hmotnost 1 m ² (s maltou)	100 kg/m ²

SPECIÁLNÍ POKRÝVAČSKÁ MALTA TONDACH

Hmotnost pytle se suchou směsí [kg]	25
Zrnitost [mm]	0–0,6
Množství záměsové vody [l/kg]	0,17–0,18
Množství záměsové vody na 1 pytel suché směsi [l]	4,2–4,5
Vydatnost [kg/m ³]	cca 1600
Doporučená tloušťka vrstvy [mm]	7
Spotřeba při doporučené vrstvě [kg/m ²]	cca 11
Přidržnost [MPa]	min. 0,2
Objemová hmotnost zatvrdlé malty [kg/m ³]	1500–1600
Pevnost v tlaku [MPa]	min. 2,5
Doba zpracovatelnosti [hod.]	1,5