

V9



Základní taška

### Vlastnosti

Luxusní plochá taška v jedinečném designu studia F.A. Porsche s působivou hrou světla a stínů na unikátně tvarovaném V profilu.

Moderní plochá velkoformátová taška s minimalistickým designem umožňující vytvářet unikátní vzhled střešního pláště.

### Výhody

- špičková mechanická pevnost a mrazuvzdornost
- bezkonkurenční barevná stálost
- životnost až 100 let
- 100% zdravotní nezávadnost
- mimořádně hladký povrch (odolnější proti usazování nečistot)
- snadná výměna jednotlivých střešních tašek

### Technické údaje

Celková šířka [mm]	310
Celková délka [mm]	487
Krycí délka [mm]	402–418
Doporučená krycí délka [mm]	410
Krycí šířka [mm]	269
Potřeba 1 m <sup>2</sup> [ks]	8,9–9,2
Hmotnost 1 ks [kg]	4,1
Hmotnost 1 m <sup>2</sup> [kg]	od 36,4
Hmotnost palety [kg]	1009
Bezpečný sklon [°]	30
Minimální sklon [°]	20

### Dodávka

Střešní taška V9 je dodávána zafóliovaná na vratných EUR paletách rozměrů 1200 x 800 mm.

Plocha z jedné palety [m <sup>2</sup> ]	do 26,9
Počet v balíčku [ks]	5
Počet na paletě [ks]	240

Více informací zde

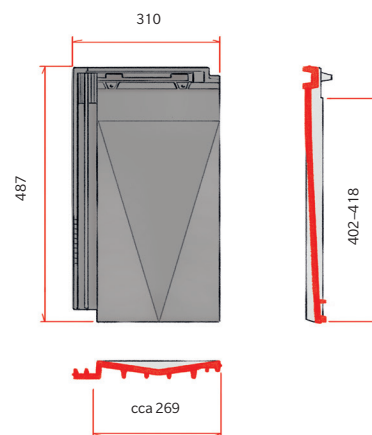


### Povrchové úpravy

Engoba

engoba  
anthrazit

Rozměry základní tašky [mm]



Tento typ tašky se klade na stříh.



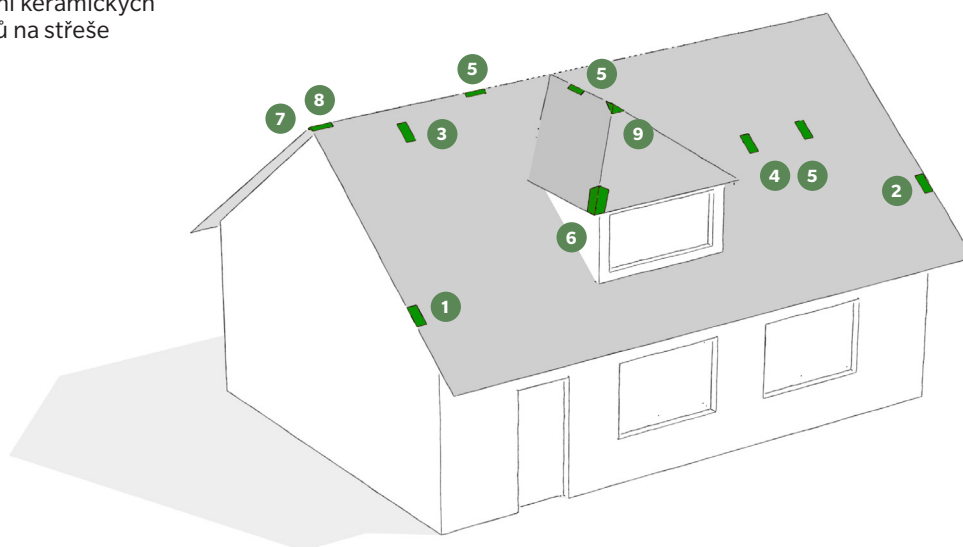
Výše uvedené rozměry jsou orientační. Tašky TONDACH jsou z přírodního materiálu, při jeho zpracování se mohou vyskytnout malé rozměrové odchylky. Proto je nutné při dodávce tašek před nalažováním přeměřit krycí délku a šířku dle zásad pokrývačského řemesla (viz Pravidla pro navrhování a provádění střeš vydané CKPT Čech a Moravy).

V9

Keramické doplňky



Umístění keramických doplňků na střeše



Výše uvedené rozměry jsou orientační. Tašky TONDACH jsou z přírodního materiálu, při jeho zpracování se mohou vyskytnout malé rozměrové odchylky. Proto je nutné při dodávce tašek před nalažováním přeměřit krycí délku a šířku dle zásad pokrývačského řemesla (viz Pravidla pro navrhování a provádění střech vydané CKPT Čech a Moravy).