

# Výlezové okno pro nevytápěné prostory

## Technický list

### Systémové řešení střešního výlezu na střechu



#### Použití

Tondach – variabilní výlezové okno určené pouze pro nevytápěné a neobývané místnosti. Pevná konstrukce zaručuje bezproblémový provoz.

#### Výhody

- Střešní výlez na střechu vybaven:
- úchytem s funkcí blokování křídla ve 3 polohách;
  - omezovačem blokujícím křídlo při maximálním otevření;
  - kominickou lištou;
  - vzpěrou střešní tašky;
  - univerzálním pásem integrovaným v okenním rámu;
  - těsnicími klíny;
  - možností otevírat na pravou nebo levou stranu.
- Úhel montáže: 15° - 65°.

#### Technické údaje

Základní vlastnosti	Hodnota
Odolnost zatížení větrem	třída C2
Vodotěsnost deštěm	E1050
Odolnost proti úderu	třída 3
Světelný činitel prostupu	0,79
Solární faktor	0,82
Průvzdušnost	třída 2



Výlezové okno pro nevytápěné prostory – vnitřní rozměr 40 × 50 cm



Výlezové okno pro nevytápěné prostory – vnitřní rozměr 40 × 68 cm

#### Varianty

Výlezové okno se nabízí ve dvou rozměrech:

- 40 × 50 cm (výklopné otevírání)
- 40 × 68 cm (otočné otevírání, pravé i levé)

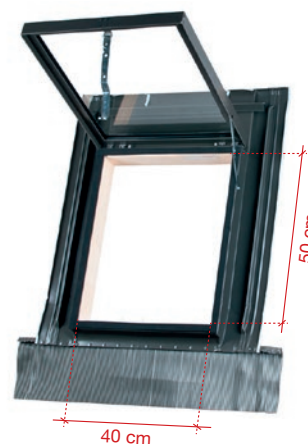
#### Materiál

**Okenní rám:** impregnované borovicové dřevo  
**Křídlo:** hliníkové profily (barva RAL 7016)  
**Zasklení:** dvosjko: 3H - 8 - 3 (tvrzené sklo 3 mm - vzduchová mezera 8 mm - vnitřní sklo 3 mm)

#### Dodávka

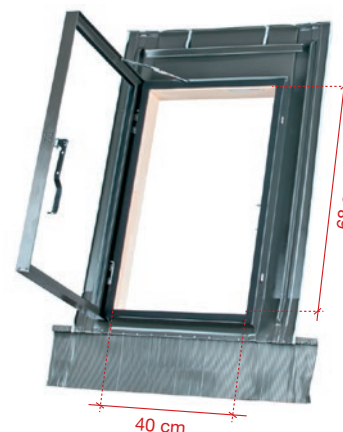
Výlezové okno se dodává sestaveno a v kartonové krabici vybavené montážním návodem.

#### Otevřené výlezové okno 40 × 50 cm



vnitřní rozměr	40 × 50 cm
vnější rozměr	47 × 57 cm
rozměr zasklení	41 × 51,5 cm

#### Otevřené výlezové okno 40 × 68 cm



vnitřní rozměr	40 × 68 cm
vnější rozměr	47 × 75 cm
rozměr zasklení	41 × 69,5 cm